

PROTECTION SOLAIRE



VOLETS | PROTECTION SOLAIRE | VENTILATION

La chaleur
sans souci.



○ ● ● LES MAÎTRES DE L'OMBRE DEPUIS 1975



Wilms,



maîtres de l'ombre, à votre service !

Il n'y a pas de soleil sans ombre. Heureusement. L'ombre est synonyme de protection et de fraîcheur. Depuis plus de quarante ans, les spécialistes de Wilms créent un somptueux jeu d'ombres dans votre maison et ses abords.

À la recherche de volets roulants, d'une protection solaire ou de solutions de ventilation ? Nous vous proposons les applications les plus avancées du marché, entièrement adaptées à vos besoins. De manière écologiquement responsable, nous veillons à ce que vous puissiez profiter de la qualité et du confort, jour après jour.

Telle est la mission du maître de l'ombre.

 LES MAÎTRES DE L'OMBRE DEPUIS 1975



Wilms est synonyme de :

Protection Les applications Wilms sont de la protection. Une protection contre les intempéries, le vent et le soleil, synonyme de fraîcheur en été et de chaleur en hiver. Les indésirables, des insectes aux cambrioleurs, restent à l'extérieur. Vous vous sentez en sécurité chez vous.

Confort Les maîtres de l'ombre Wilms mettent leur point d'honneur à améliorer votre qualité de vie. Un climat intérieur et extérieur optimal font que vous vous sentiez dans un confort agréable. Grâce à l'automatisation d'un nombre de nos applications, la vie quotidienne est plus facile.

Ambiance L'ombre et la lumière sont deux éléments indispensables pour l'ambiance intérieure et extérieure. Utilisez les toitures de terrasse et les screens pour garder les rayons solaires ennuyantes à l'extérieur. Faites de votre séjour un endroit bien douillet et coquet. Nous créons un jeu d'ombres adapté à chaque habitation, qu'il s'agisse d'une nouvelle construction ou d'une rénovation.

Tranquillité Les volets roulants permettent d'assombrir la chambre quand vous le souhaitez. Les bruits de la rue sont également réduits. Autant d'aspects qui améliorent la qualité du sommeil. Mais nous veillons également à votre sérénité : vous bénéficiez d'une garantie d'au moins cinq ans sur la composition complète de vos produits.

Durabilité Grâce à nos critères de qualité élevés, nous offrons des produits d'une durée de vie maximale et d'une empreinte écologique minimale. Par exemple, nous avons déjà réduit de moitié notre matériel d'emballage et nous recyclons autant que possible les matières premières dans notre procédé de fabrication. Wilms est un pionnier du développement durable depuis des années. En 2021, nos efforts ont été récompensés par le forum entrepreneurial Etion. Wilms a remporté le prix Kempenaar pour sa contribution à la durabilité de la Campine.

Innovation Notre équipe de recherche et développement, duquel le CEO Erik Wilms est le responsable, est toujours à la recherche d'innovations révolutionnaires. Ainsi, nous avons toujours une longueur d'avance sur la concurrence. Ce que vous trouvez chez Wilms, vous ne le trouverez nulle part!





PROTECTION SOLAIRE



Pourquoi choisir une protection solaire ?

Les screens comme les toitures de terrasse améliorent votre confort de vie. Les screens sont translucides, mais empêchent que la grande partie de la chaleur du soleil entre dans la maison. Vous évitez ainsi la surchauffe de votre maison tout en conservant la vue vers l'extérieur. Les solutions extérieures telles que les toitures de terrasse vous permettent de profiter au maximum de vos abords.

Découvrez quatre bonnes raisons d'opter pour une protection solaire :

⇒ **Température intérieure agréable**

Tout d'abord la protection solaire sert à garder le soleil à l'extérieur. Pendant les mois chauds d'été, vous profitez ainsi d'un climat intérieur agréable. Pas besoin d'une climatisation coûteuse et énergivore !

⇒ **Vous prolongez la durée de vie de votre intérieur**

Un avantage auquel on ne pense généralement pas, c'est qu'une protection solaire prolonge la durée de vie de votre intérieur. Elle bloque en effet les rayons UV néfastes à l'origine de la décoloration.

⇒ **Profitez de votre terrasse, jour et nuit**

Pendant la journée, une toiture de terrasse vous protège des rayons de soleil brûlants. Vous souffrez ainsi moins vite de la chaleur accablante et vous risquez moins d'attraper des coups de soleil. Le soir, la chaleur se maintient sous la pergola. Vous pouvez donc prolonger la soirée dehors.

⇒ **Profitez de votre véranda toute l'année**

Une véranda est de plus en plus considérée comme une pièce à vivre supplémentaire. La combinaison d'un toit vitré et de grandes baies entraîne un risque réel de surchauffe, surtout en été. Avec une protection solaire, qui empêche les rayons du soleil de pénétrer à l'intérieur, votre véranda reste agréable à séjourner.

Screens

Le screen idéal pour chaque habitation

Wilms propose différents types de screens, entièrement adaptés à vos envies. Outre les types de pose déjà connus, notre vaste gamme comprend également des innovations révolutionnaires.

Vous n'êtes pas certain que les screens conviennent à votre maison ? Pas de panique, notre équipe de spécialistes se tient à votre disposition pour vous aider à faire un choix éclairé.

Types de screens

- **Screens en pose monobloc**
Screens en pose monobloc avec ventilation Rolvent®

La solution idéale pour les nouvelles constructions et les rénovations intégrales de châssis. Le caisson s'intègre parfaitement dans le design de votre maison.

page 11



- **Screens extérieurs**

Si vous n'avez pas prévu d'espace pour une protection solaire lors de la construction de votre maison, les screens extérieurs sont une solution. Wilms propose les plus petits caissons du marché. Ils se placent simplement devant la baie, sans gros travaux de découpes ni de démolition.

page 19

- **Screens encastrables étanches à l'air ZipX®Zero**

Le ZipX®Zero breveté est encastré. Lorsqu'il est enroulé, il est donc totalement invisible, à l'intérieur comme à l'extérieur. Une solution Wilms résistante au vent.

page 23



⇒ Pour de plus amples informations, des références et la liste de points de vente, rendez-vous sur wilms.be

Une finition pour tous les goûts

Les screens de Wilms sont personnalisables selon vos souhaits. Wilms propose une large gamme de toiles, différents types de caissons et une palette de coloris étoffée. Vous décidez du type de manoeuvre : manuelle ou électrique.

Découvrez toutes les possibilités à partir de la page 51.

PROTECTION SOLAIRE



Screens en pose monobloc, sur le même plan que votre maison

Les screens monoblocs ne font qu'un avec les châssis. Ils peuvent donc seulement être appliqués aux nouvelles constructions ou aux rénovations intégrales de châssis. Les screens en pose monobloc Wilms sont pré-isolés afin de minimiser la perte de chaleur. De plus, ils conviennent à tous les types et profilés de châssis.

En fonction de la pose, vous pouvez opter pour un caisson uniquement visible à l'intérieur de la maison, mais sa plaque avant peut aussi être apparente. Dans ce cas-là le caisson du screen peut être filmé ou laqué en couleur RAL au choix, pour former un ensemble harmonieux avec le châssis.

⇒ Avantages des screens en pose monobloc Wilms

- Les caissons sont **livrés en une seule partie** et sont prêts à poser. L'installation se fait en même temps que le châssis.
- Ainsi, ils sont **entièrement dissimulés dans votre intérieur**.
- Selon la pose, seule une petite section de la plaque avant est visible à l'extérieur de la maison. S'il n'y a pas de place prévu dans le mur intérieur pour un caisson monobloc, celui-ci peut aussi être posé dans la baie («dans le jour»). Alors la plaque avant est apparente.
- Les coulisses sont conçues de telle sorte que la pose de **moustiquaires** reste possible, même si le screen est fermé.

⇒ Quand opter pour des screens en pose monobloc ?

- Vous envisagez une rénovation complète et un remplacement intégral de vos châssis dans un avenir proche.
- Vous souhaitez un caisson invisible de l'extérieur.
- Le caisson monobloc fait partie de votre intérieur.

Bon à savoir

L'ensemble comprenant l'axe, la toile et la sous-lame peut être démonté en seule partie.

*Les caissons apparents conviennent
à tous les types de baies et tous les
profilés de fenêtre.*





Rolvent® : ventilation naturelle

Les caissons en pose monobloc de Wilms sont également disponibles avec ventilation. De nos jours, en construction et en rénovation, l'isolation et la ventilation sont les mots clés.

Rolvent® est une innovation révolutionnaire dans nos caissons en pose monoblocs. Ce système garantit un débit d'air constant, même lorsque le screen est fermé. En outre, la ventilation Rolvent est compatible avec tout type de châssis. Le grand avantage, c'est que rien n'est visible à l'extérieur de la maison. Vous profitez ainsi d'un air intérieur sain, sans perdre sur l'esthétique.

⇒ Avantages d'un screen en pose monobloc Wilms avec ventilation

- La maison reste **ventilée d'une façon naturelle**, même lorsque les screens sont fermés.
- Les grilles de ventilation du Rolvent® sont **insectifuges**.
- Il n'y a **pas de grille visible** en façade.
- Les coulisses sont conçues de telle sorte que la pose de **moustiquaires** reste possible, même si le screen est fermé.

⇒ Quand opter pour des screens en pose monobloc ?

- Vous envisagez une rénovation complète et un remplacement intégral de vos châssis dans un avenir proche.
- Vous souhaitez un caisson invisible de l'extérieur.
- Le caisson monobloc fait partie de votre intérieur.

Bon à savoir

La ventilation nécessaire est calculée en fonction du débit de la pièce. Sur cette base, nous recommandons une grille de type A ou de type B. Si le débit de ventilation est atteint, vous pouvez opter pour des caissons en pose monobloc simples, sans grille. Étant donné qu'ils ont les mêmes dimensions, **une combinaison de caissons en pose monobloc avec et sans ventilation est parfaitement possible.**

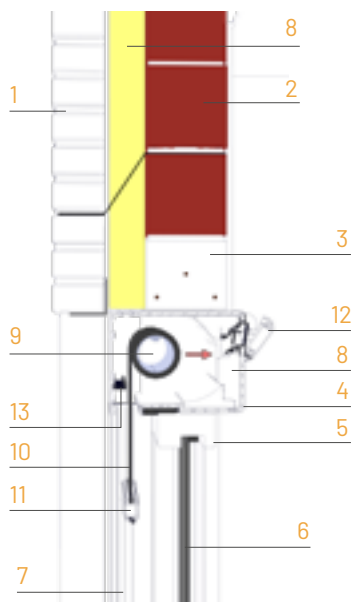


Conseil !

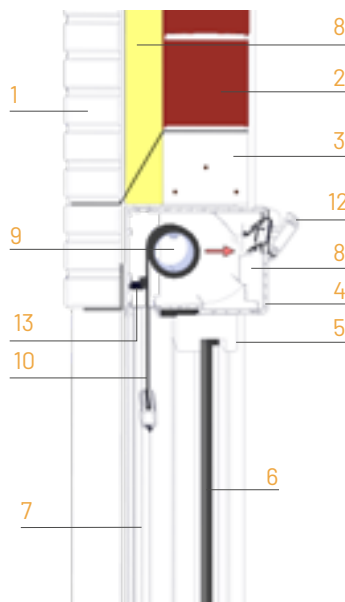
Lors d'une rénovation, prévoyez un système de ventilation lors de la pose des châssis. Vous éviterez ainsi les travaux de découpe et de démolition.



Montage avec panneau frontal visible



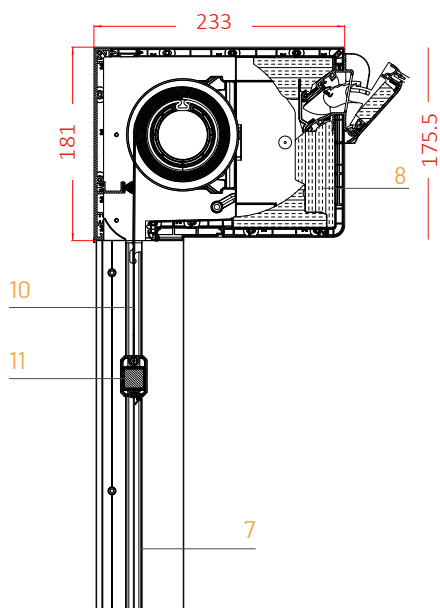
Montage avec panneau frontal invisible



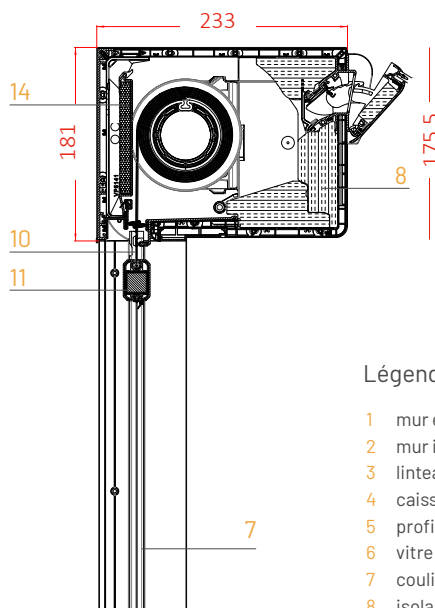
L'isolation acoustique

Une ventilation entraîne un risque de pollution sonore provenant de l'extérieur. Si nécessaire, nous proposons une isolation acoustique. Le caisson standard offre une atténuation sonore de 33 dB, contre 38 dB pour la version phonique. La dimension du caisson ne change pas lorsqu'on ajoute de l'isolation phonique. Celle-ci est parfaitement intégrée dans le caisson et invisible de l'extérieur. Les coulisses sont toujours les mêmes dans les deux cas.

Caisson sans isolation acoustique



Caisson avec isolation acoustique



Légende

- | | |
|---------------------|-----------------------|
| 1 mur extérieur | 9 axe |
| 2 mur intérieur | 10 toile du screen |
| 3 linteau en béton | 11 lame finale |
| 4 caisson | 12 ventilation |
| 5 profil du châssis | 13 grille d'aération |
| 6 vitre | 14 isolation phonique |
| 7 coulisse | |
| 8 isolant | |



Dimensions disponibles

		Largeur disponible																											
		1000	1200	1400	1600	1800	2000	2200	2400	2600	2700	3000	3200	3400	3600	3800	4000	4200	4400	4600	4800	5000	5200	5400	5600	5800	8000		
Hauteur disponible	mm																												
	1000																												
	1200																												
	1400																												
	1600																												
	1800																												
	2000																												
	2200																												
	2400																												
	2600																												
	2800																												
	3000																												
	3200																												
	3400																												
	3600																												
	3800																												
	4000																												
	4200																												
	4400																												
	4600																												
	4800																												
	5000																												
	5200																												
	5400																												
	5600																												
	5800																												
	6000																												

Caractéristiques du caisson

Coefficient U du caisson monobloc : 1.26 W/m²K

Réduction phonique du caisson standard : 33dB

Réduction phonique du caisson acoustique : 38dB

La grille de ventilation est reprise dans la base de données PEB en tant que OAR (ouverture d'alimentation réglable).

Chiffres clés PEB

Debit

	q _{1,2pa} (m ³ /h.m)	L _{0,2pa} (m)
Rolvent® screen en pose monobloc (WVS0200 - ST-1001)	59	0,05

Débit grille Type A - Longueur = 800 mm : 47,2 m³/h (NL bij 1Pa : 8,63 l/s)

Débit grille Type B - Longueur = 1200 mm : 70,8 m³/h (NL bij 1Pa : 12,95 l/s)

Réglage : 5 positions

Classe d'autorégulation : P3

Facteur de multiplication m

Avec système A: 1,36

Avec système C: bons réglage et mesurage du débit: sans/avec: 1,4/1,22

Débit de fuite en position fermée à 50 Pa < 15 % : satisfait

Étanchéité à l'eau en position fermée 150 Pa : satisfait (1200 Pa)

Étanchéité à l'eau en position ouverte 20 Pa : satisfait



Pour obtenir de plus amples informations et les caractéristiques techniques des produits, rendez-vous sur wilms.be





Screens extérieurs : fraîcheur lors de forte chaleur

Vous avez sous-estimé la chaleur de l'été lors de la construction de votre maison ? Pas de problème ! Chez Wilms, vous pouvez toujours opter pour des screens extérieurs, sans gros travaux de découpe ni de démolition.

Les screens extérieurs peuvent être posés de deux façons. Le caisson peut soit être appliqué à la façade, au-dessus du châssis («sur le jour»), soit dans la baie, contre le profilé du châssis («dans le jour»). Il y a 3 dimensions de caissons. La dimension du caisson est déterminée par la hauteur et la largeur de la baie vitrée.

De plus, vous avez le choix entre un caisson droit, coin coupé ou arrondi. Ainsi les screens sont en parfait accord avec le style de votre maison.

⇒ Avantages des screens extérieurs Wilms

- **Maisons existantes** : vous n'avez pas tenu compte des screens dans les plans de votre maison ? La solution, ce sont les screens extérieurs. Ils sont posés devant la baie, sans gros travaux de découpe ni de démolition.
- **Design** : les caissons de nos screens extérieurs sont les plus compacts du marché. De ce fait, vous ne perdez pas en visibilité. En fonction de la dimension du châssis, le caisson peut être placé à fleur de façade.

⇒ Quand opter pour des screens extérieurs ?

- Vous n'avez pas prévu d'espace pour des screens lors de la construction de votre maison.
- Vous souhaitez une pose simple, sans gros travaux de découpe ni de démolition.

Bon à savoir

Nos screens extérieurs sont également disponibles avec **capteur solaire**, afin de garantir un climat intérieur optimal.

Formes des caissons

Selon les dimensions du screen, Wilms propose trois types de caissons. Zipx85 et ZipX95 sont disponibles en version à coin coupé, arrondi ou droite. ZipX120 n'est disponible qu'en version à coin coupé.



Coin coupé



Arrondi

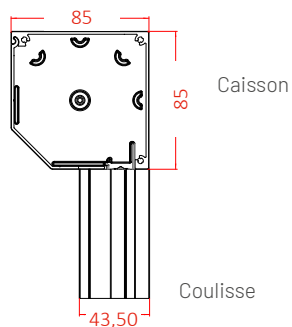


Carré

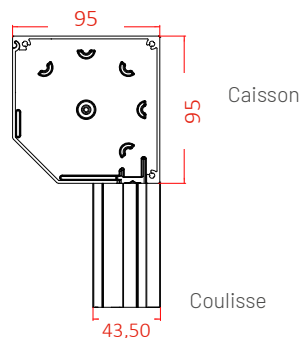
Dimensions des profilés

Les caissons de nos screens extérieurs se déclinent en 3 tailles et 3 types de coulisses.

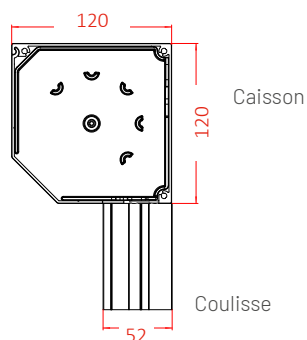
ZipX®85 (WRB0200)



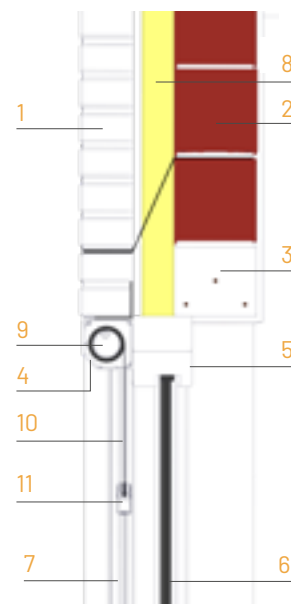
ZipX®95 (WRB0300)



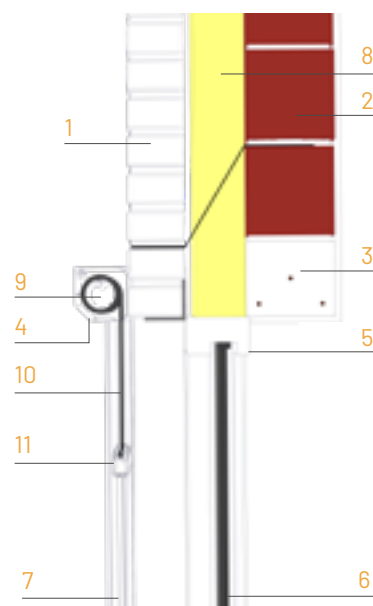
ZipX®120 (WRB0400)



Pose dans le jour



Pose sur le jour



Légende

- | | |
|---------------------|--------------------|
| 1 mur extérieur | 7 coulisse |
| 2 mur intérieur | 8 isolant |
| 3 linteau en béton | 9 axe |
| 4 caisson | 10 toile du screen |
| 5 profil du châssis | 11 sous-lame |
| 6 vitre | |

Dimensions disponibles

ZipX®85

		Largeur disponible												
Hauteur disponible	mm	1000	1200	1400	1600	1800	2000	2200	2300	2400	2600	2800	3000	
	1000													
	1200													
	1400													
	1600													

ZipX®95

		Largeur disponible																	
Hauteur disponible	mm	1000	1200	1400	1600	1800	2000	2200	2400	2500	2600	2800	3000	3200	3400	3600	3800	4000	
	1000																		
	1200																		
	1400																		
	1600																		
	1800																		
	2000																		
	2200																		
	2400																		
	2600																		
	2700																		
	2800																		
	3000																		

ZipX®120

		Largeur disponible																											
Hauteur disponible	mm	1000	1200	1400	1600	1800	2000	2200	2400	2600	2800	3000	3200	3400	3600	3800	4000	4200	4400	4600	4800	5000	5200	5400	5600	5800	6000		
	1000																												
	1200																												
	1400																												
	1600																												
	1800																												
	2000																												
	2200																												
	2400																												
	2600																												
	2800																												
	3000																												
	3200																												
	3400																												
	3600																												
	3800																												
	4000																												
	4200																												
	4400																												
	4600																												
	4800																												
5000																													
5200																													
5400																													
5600																													
5800																													
6000																													



Pour obtenir de plus amples informations et les caractéristiques techniques des produits, rendez-vous sur wilms.be





ZipX®Zero : invisible et solide

ZipX®Zero est un screen encastrable vertical résistant au vent. La toile avec tirette soudée glisse dans des coulisses par un système coulissant en PVC pourvu de bandes en EPDM qui serrent à amortir les coups de vent. Par conséquent, le screen résiste au vent dans n'importe quelle position et fait barrière aux insectes en position fermée. La vue vers l'extérieur est partiellement garantie alors que les rayons solaires directes sont arrêtés.

ZipX® Zero a été spécialement développé pour appliquer dans les maisons passives et les habitations basses énergies.

Quels sont les avantages énergétiques du ZipX® Zero ?

⇒ Évitez les nœuds constructifs

L'installation de screens encastrables entraîne un nœud constructif du fait que l'isolation est enlevée où le caisson est posé. Au cours du processus de développement du ZipX®Zero, nous avons énormément investi pour remédier à ce problème. Découvrez ces techniques à la page [la page 27](#).

⇒ Niveau S

En Flandre, le niveau S est un **indicateur des qualités énergétiques** de l'« enveloppe » d'une unité d'habitation. Moins il faut d'énergie pour maintenir la température idéale de cette habitation, plus ce score est faible. Le gouvernement flamand souhaite, de cette manière, mettre l'accent sur une réduction de la demande énergétique. Un bureau d'étude indépendant est parvenu à la conclusion que notre ZipX®Zero peut abaisser de 3 points le niveau S d'une maison ! Étant donné que le niveau S traduit un resserrement des règles, vous y gagnez.

Vous habitez dans une région où le niveau S n'est pas d'application ? Les avantages de notre solution étanche à l'air sont bien sûr intéressants pour chaque région. **Votre facture énergétique diminuera considérablement.**

⇒ Réduction de la demande énergétique

Des simulations montrent que notre ZipX®Zero permet d'atteindre le niveau de consommation caractéristique annuelle d'énergie primaire* le plus faible de toutes les solutions disponibles sur le marché. En effet, grâce à notre système, vous profitez d'un **climat intérieur optimal tout au long de l'année**, sans utiliser des techniques coûteuses.

⇒ Existe-t-il des alternatives ?

Vous pouvez choisir d'abaisser le coefficient G (le rapport entre le rayonnement solaire incident et le rayonnement solaire entrant) de vos vitrages. Cette décision est définitive. De cette façon vous ne profitez plus du gain solaire en hiver. Les screens sont donc un choix moins profond et plus avantageux.

(*) Le niveau de consommation caractéristique annuelle d'énergie primaire est calculé sur la base d'hypothèses et de certaines conditions. Il permet de comparer les bâtiments.



Les screens encastrables s'intègrent parfaitement dans le style de votre habitation. De cette façon vous gardez un ensemble harmonieux.

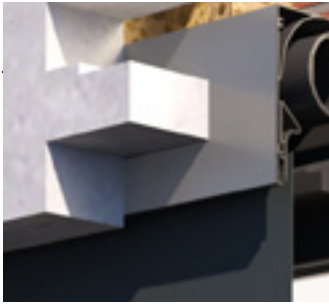




Curieux d'en savoir plus sur les innovations de Wilms ? Rendez-vous sur wilms.be



Caractéristiques du ZipX®Zero



Invisible : encastré dans le mur creux

Le ZipX®Zero était le premier screen encastrable dans le mur creux à être parfaitement étanche à l'air. Le caisson est en effet dissimulé derrière la façade et même la sous-lame disparaît dans le caisson. Une fois enroulé, le ZipX®Zero est donc invisible, à l'intérieur comme à l'extérieur !



Pas d'ondulations disgracieuses

Outre l'axe en acier traditionnel, Wilms propose également un axe en carbone. Cet axe assure une meilleure fixation de la toile. La toile est de ce fait mieux tendue et les ondulations horizontales dues à l'enroulement sont évitées. Cette technique n'est disponible que chez Wilms !



Coulisses sans vis apparentes

Les coulisses du ZipX®Zero sont dissimulées dans le mur et donc invisibles lorsque vous vous trouvez face à la fenêtre. Nous pouvons les laquer dans le coloris RAL de votre choix pour créer un ensemble harmonieux avec le châssis.



Stop aux insectes !

Un espace est prévu de série entre le screen et le châssis pour l'installation d'une moustiquaire.



⇒ **Quand** opter pour ZipX®Zero ?

- Vous envisagez de construire une habitation ou de vous lancer dans une rénovation en profondeur ?
- Vous voulez améliorer le niveau énergétique du bâtiment.
- Le caisson du screen doit être invisible.

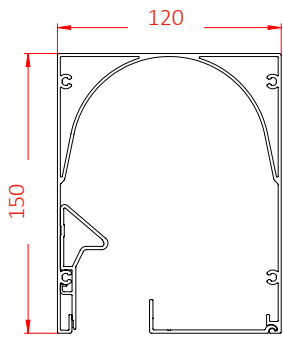
⇒ **Quand** utilisons-nous les coulisses étroites ?

- Ce type de coulisse est la solution idéale pour un ZipX®Zero qui doit être posé sur une fenêtre coulissante couplée ou dans le cas d'une disposition d'angle.
- Une solution élégante qui s'ajoute aux avantages techniques du ZipX®Zero.
- Ce type de coulisse doit toujours être combinée à la coulisse standard.

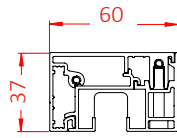
Bon à savoir

Le ZipX® Zero est également disponible avec guidage par câble, une solution idéale pour les fenêtres d'angle sans profilés. Dans ce cas-là, le système n'est pas moins résistant au vent.

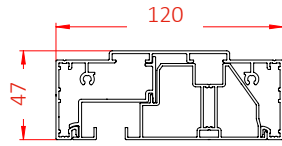
Dimensions des profilés



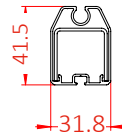
Caisson



Z2 - Coulisse étroit



Z1 - Coulisse



Sous-lame

Dimensions disponibles

		Largeur disponible																												
		1000	1200	1400	1600	1800	2000	2200	2400	2600	2800	3000	3200	3400	3600	3800	4000	4200	4400	4600	4800	5000	5200	5400	5600	5800	6000			
Hauteur disponible	1000																													
	1200																													
	1400																													
	1600																													
	1800																													
	2000																													
	2200																													
	2400																													
	2600																													
	2800																													
	3000																													
	3200																													
	3400																													
	3600																													
	3800																													
	4000																													
	4200																													
	4400																													
	4600																													
	4800																													
5000																														
5200																														
5400																														
5600																														
5800																														
6000																														



Pour obtenir de plus amples informations et les caractéristiques techniques des produits, rendez-vous sur wilms.be





Axe en carbone ou en aluminium : léger et efficace

Jusqu'à présent, les axes étaient traditionnellement conçus en acier. Chez Wilms, vous pouvez désormais opter pour un axe en carbone ou en aluminium. Cette innovation est beaucoup plus légère et donc plus facile à poser. Grâce à une meilleure fixation de la toile, le comportement de celle-ci est beaucoup plus beau et empêche les lignes d'enroulement horizontales.

⇒ Avantages d'un axe en carbone ou en aluminium

- Nouveau type de fixation : meilleure tension de la toile.
- Les lignes horizontales dues à l'enroulement sont évitées.
- Plus léger : montage plus facile et meilleur comportement de la toile.

Wilms propose de série trois diamètres d'axe :

- 63 mm – disponible en acier.
- 66 mm – disponible en acier.
- 74 mm (**uniquement chez Wilms !**) – disponible en carbone ou en aluminium.

Nos axes en carbone et en aluminium peuvent être appliqués dans les produits suivants :

- ZipX®120
- ZipX®Zero
- Screen Rolvent®
- Screen en pose monobloc

Bon à savoir

En fonction de la longueur souhaitée, vous avez le choix entre l'axe en aluminium ou l'axe en carbone.





Plus de lignes horizontales à cause d'enroulement grâce à l'axe en carbone et la nouvelle fixation de la toile



Solutions Vivre dehors

Une solution extérieure idéale pour chaque situation

Les apéros entre amis, l'odeur du barbecue, les enfants qui jouent dehors... Ça sent bon l'été. Lorsque l'on peut profiter de sa terrasse sans souci, le jardin prend des airs de vacances !

De nos jours, l'art de vivre dehors est en plein essor. La terrasse est devenue une véritable extension de la maison. Wilms propose de nombreuses pistes pour rendre votre terrasse attrayante et confortable. Vous trouverez toujours une solution extérieure adaptée à vos souhaits.

Vous ne savez pas quelle solution extérieure est faite pour vous ? Pas de panique, notre équipe de spécialistes se tient à votre disposition pour vous aider à faire un choix éclairé.

Solutions Vivre dehors

- **Store à bras articulés**

IC'est la solution idéale si vous aimez profiter de votre terrasse par temps chaud sans pergola permanente.

page 37

- **Toiture de terrasse**

Une solution résistante au vent si votre mur n'est pas assez solide pour supporter un store à bras articulé.

page 43

- **Protection solaire pour véranda**

Cette solution résistante au vent protège votre véranda de la surchauffe toute l'année.

page 47



Pour de plus amples informations, des références et la liste de points de vente, rendez-vous sur [wilms.be](https://www.wilms.be)



Une finition pour tous les goûts

Les solutions extérieures de Wilms sont personnalisables selon vos souhaits, du choix de toile au choix de couleur. Vous préférez un système de pergola ou vous ne voulez pas de piliers visibles en permanence ?

Découvrez toutes les possibilités dans les pages suivantes.

PROTECTION SOLAIRE



Store à bras articulés : visible uniquement lorsque vous le souhaitez

Un store à bras articulés est la solution la plus élégante. Il est uniquement visible lorsque vous en avez besoin. Le soleil ne vous dérange pas ? Le store est alors dissimulé dans un caisson mural. Lorsque le soleil devient trop brûlant, le store à bras articulés s'ouvre. Il suffit d'appuyer sur un seul bouton.

Vous avez le choix entre deux modèles :

- **Store Wilms de type 700LX**

- Conception élégante avec un caisson droit et un profilé frontal. Le caisson est ouvert le long du mur.
- Éclairage LED variable direct et indirect.
- Caisson, bras et profilé frontal dans un choix de couleurs RAL.
- Largeur maximale : 7 mètres.
- Projection maximale : 3,5 mètres.

- **Store Wilms de type 700LX**

- Conception élégante avec un caisson droit et un profilé frontal. Le caisson est ouvert le long du mur.
- Caisson, bras et profilé frontal dans un choix de couleurs RAL.
- Largeur maximale : 7 mètres.
- Projection maximale : 3,5 mètres.

⇒ **Quand** opter pour un store à bras articulés ?

- Vous aimez passer du temps sur votre terrasse, mais vous voulez éviter le soleil brûlant.
- Vous souhaitez choisir le moment où votre toiture de terrasse est visible.
- Vous voulez limiter la surchauffe de votre maison en été.

Bon à savoir

Auparavant, les moteurs câblés étaient généralement commandés par un interrupteur mural. Actuellement, la manœuvre se fait par télécommande, via une **application ou au moyen d'un système domotique**.

Tenez les rayons UV nocifs à l'écart de votre terrasse et profitez du soleil plus longtemps et d'une façon raisonnable.





Depuis que nous avons fait installer une banne solaire à bras articulés, notre espace habitable a doublé. Notre terrasse est désormais une salle de jeu, un salon et une salle à manger, avec une belle vue sur le jardin

Sandra et Luc

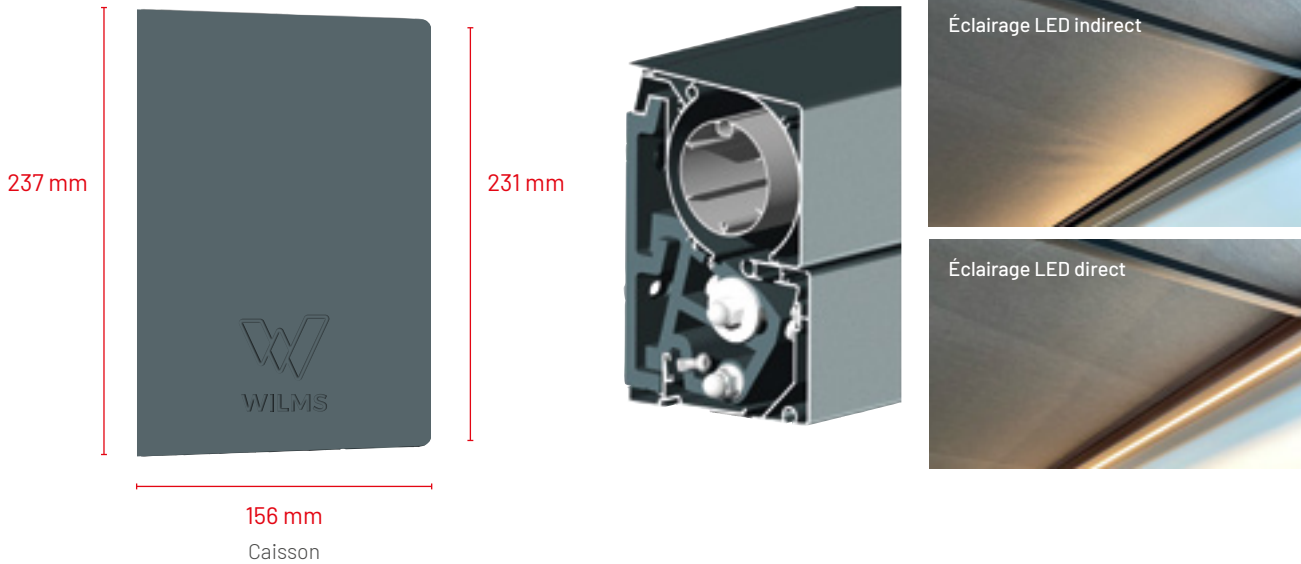


Formes de caissons

700LX

Wilms propose le 700LX avec un profilé frontal droit. Le caisson est ouvert le long du mur. Dans 90 % des cas, votre store est fermé. C'est pourquoi Wilms a conçu un caisson très fin qui s'intègre parfaitement à toute façade. Idéal pour les terrasses grand format avec éclairage LED indirect et direct à intensité variable. Largeur de 2 à 7 mètres et projection de 1,5 à 3,5 mètres possible.

Émetteur multifonction et moteur Somfy.



Dimensions disponibles

700LX & 700X

	Projection	1500	2000	2500	3000	3500
Largeur disponible	Longue de la toile	1700	2200	2700	3200	3700
	2500					
	3000					
	3500					
	4000					
	4500					
	5000					
	5500					
	6000					
	6500					
7000						



Pour obtenir de plus amples informations et les caractéristiques techniques des produits, rendez-vous sur wilms.be



Toiture de terrasse : solide et élégante

Votre mur n'est pas assez solide pour supporter un store à bras articulés ? Une toiture de terrasse, c'est la solution. Elle est comparable à divers égards à un store à bras articulés, avec la grande différence que la structure reste visible en permanence.

Wilms a développé une toiture de terrasse exclusive où aucune barre transversale n'est visible lorsque la toile est enroulée.

⇒ **Avantages** d'une toiture de terrasse Wilms WPA0600

- Lorsque la toiture est fermée, aucune connexion transversale n'est visible. Vous profitez donc d'une vue dégagée.
- La toile guidée dans les coulisses avec des tirettes soudées est résistante au vent.

⇒ **Quand** opter pour une toiture de terrasse fixe ?

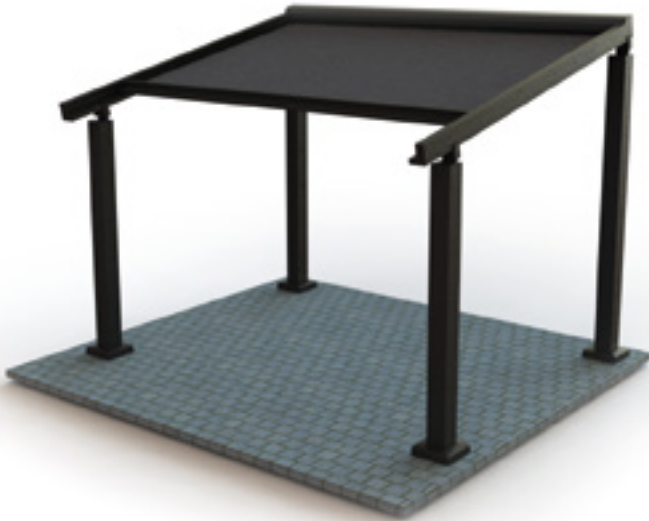
- Vous voulez profiter plus longtemps de votre terrasse, même quand il y a un peu de vent.
- Vous aimez la sobriété et l'élégance des lignes.
- Votre mur n'est pas assez solide pour supporter un store à bras articulés.

Bon à savoir

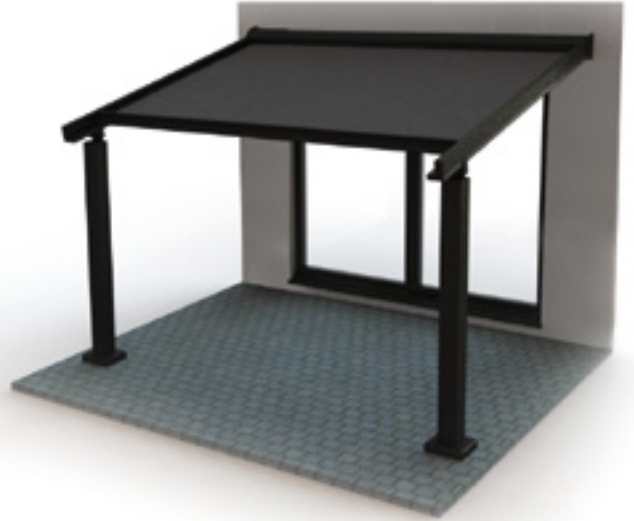
La toiture WPA0600 peut également être installée à l'étage (par ex. sur une terrasse surélevée ou une terrasse de toit). La hauteur des piliers est variable.

Combinaison de poses

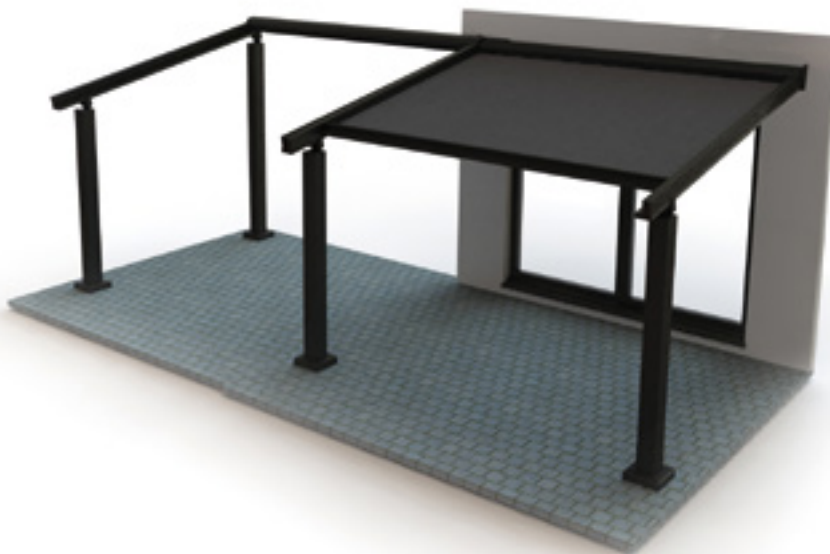
Pose WPA0620



Pose WPA0610



Montage couplé



Dimensions disponibles

		Largeur disponible																						
Hauteur disponible		mm	1000	1100	1200	1300	1400	1500	1600	1700	1800	1900	2000	2100	2200	2300	2400	2500	2600	2700	2800	2900	3000	
1000																								
1100																								
1200																								
1300																								
1400																								
1500																								
1600																								
1700																								
1800																								
1900																								
2000																								
2100																								
2200																								
2300																								
2400																								
2500																								
2600																								
2700																								
2800																								
2900																								
3000																								
3100																								
3200																								
3400																								
3500																								
3600																								
3700																								
3800																								
3900																								
4000																								

Bon à savoir

Si vous voulez couvrir une plus grande surface, c'est possible.
Grâce à l'accouplement de plusieurs systèmes, on peut avoir une largeur plus grande. (voir 'montage couplé').



Pour obtenir de plus amples informations et les caractéristiques techniques des produits, rendez-vous sur wilms.be



Votre véranda : une extension de votre maison

Une véranda est à la fois un jardin d'hiver et une extension de la maison. Mais elle présente également des inconvénients : une overdose de rayons de soleil peut entraîner une décoloration de la décoration intérieure. De plus, la pièce peut vite surchauffer. Une protection solaire pour véranda est un moyen simple et efficace de remédier à ces désagréments.

⇒ **Avantages** d'une protection solaire pour véranda Wilms

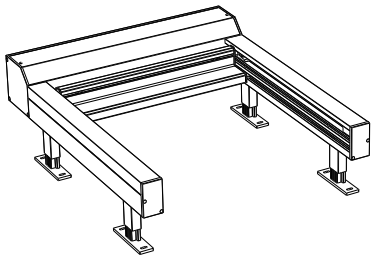
- Pose simple et rapide : il faut moins d'une heure par système.
- Solution résistante au vent et au problème de surchauffe.
- La technologie de tension exclusive prolonge la durée de vie de la protection solaire.
- Une pose directe sur la structure garantit un look élégant.
- Wilms dispose des plus petits caissons du marché.

Bon à savoir

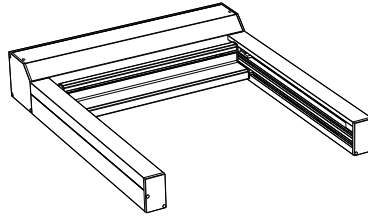
La protection solaire pour véranda de Wilms convient également aux baies vitrées inclinées et aux coupoles.



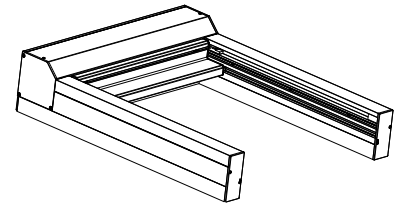
Type de pose



Avec supports



Sans supports



Sur profils

Dimensions disponibles

		Largeur disponible															
		1000	1200	1400	1600	1800	2000	2200	2400	2600	2800	3000	3200	3400	3600	3800	4000
Hauteur disponible	mm																
	1000																
	1200																
	1400																
	1600																
	1800																
	2000																
	2200																
	2400																
	2600																
	2800																
	3000																
	3200																
	3400																
	3600																
	3800																
	4000																
	4200																
	4400																
	4600																
4800																	
5000																	
5200																	
5400																	
5600																	
5800																	
6000																	



Pour obtenir de plus amples informations et les caractéristiques techniques des produits, rendez-vous sur wilms.be





La finition parfaite

Nos produits sont toujours fabriqués sur mesure.

Vous avez le choix parmi plusieurs formes de caisson, coloris, toiles et manœuvres. Vous obtenez ainsi un produit entièrement adapté à vos besoins. Vous choisissez également l'emplacement des raccordements électriques. Ce que client veut, Wilms le peut !

Manœuvre

Une fois que vous avez choisi votre protection solaire, vous devez choisir le type de manœuvre. Actuellement les protections solaires et screens sont presque toujours motorisés. Ils sont à la fois confortables et pratiques.

La manœuvre électrique

La commande électrique est beaucoup plus conviviale. La combinaison avec un capteur solaire offre encore plus d'avantages. De cette façon, le climat intérieur d'une maison peut être réglé automatiquement. Si la maison risque de surchauffer, le screen s'abaisse, même quand personne n'est à la maison. La performance énergétique de la maison peut même être améliorée grâce à cette commande automatique.

Vous avez le choix parmi les options suivantes :

- ⇒ **Moteurs câblés**
Vous pouvez commander un moteur câblé à l'aide d'un interrupteur fixe placé sur le mur. Aujourd'hui, ces moteurs servent surtout à commander par le biais d'un système de domotique. Nos spécialistes vous en diront plus.
- ⇒ **Communication monodirectionnelle**
Le moteur est commandé à l'aide d'une commande à distance, mais il peut seulement recevoir des signaux. Il ne peut donc pas donner de feed-back à votre commande à distance sur la position de votre screen.
- ⇒ **Communication bidirectionnelle**
Ici aussi vous utilisez une commande à distance ou une appli pour commander votre screen, mais le moteur peut donner des informations sur la position. Vous pouvez les consulter directement sur l'émetteur ou via l'appli que vous utilisez pour commander vos produits Wilms. C'est pratique pour contrôler à distance si les screens sont ouverts ou fermés.



somfy.



selve

PROTECTION SOLAIRE WILMS





Choix de toile

Wilms assure la confection et propose une **large gamme de toiles**, dans différentes collections. À chaque type de toile sa palette de coloris et ses particularités. Vous optez pour une toile laissant passer de la **lumière** ? Ou vous préférez une version **occultante** ? La couleur de la toile peut être assortie à vos châssis ou volets pour créer un ensemble harmonieux.

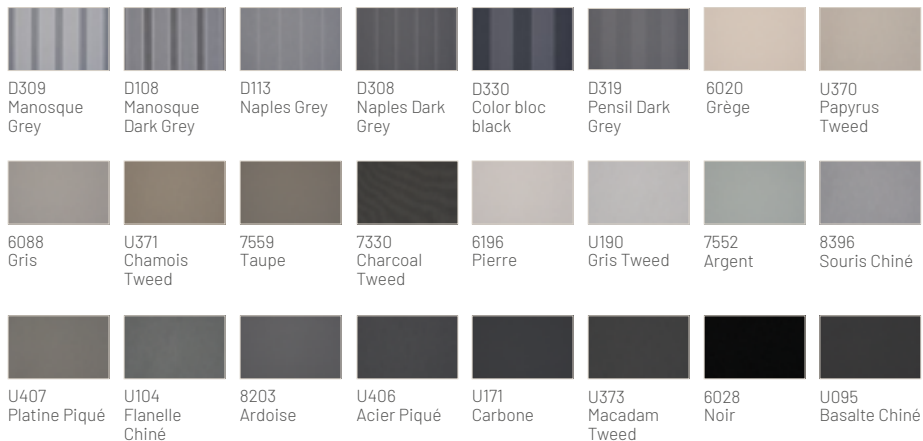


Choix de coloris du caisson et des coulisses

Wilms possède ses propres lignes d'extrusion et de peinture. Nous disposons de toutes les ressources en interne pour l'application de peinture liquide ou en poudre. Notre atelier de poudrage est entièrement automatisé. Nous pouvons ainsi vous fournir tous vos produits sur mesure encore plus rapidement qu'auparavant. De plus, les **palettes de coloris PVC et aluminium sont assorties**. Vous obtenez ainsi le même rendu tout en travaillant avec différents matériaux.

Bon à savoir

Wilms a aussi sa propre **SunCollection**, ces **24 couleurs de toile** pour stores peuvent être livrées encore plus rapidement.



Bon à savoir

Outre la SunCollection, Wilms a sa propre **ScreenCollection**, **11 couleurs de toiles** que nous fabriquons dans notre usine.





Les maîtres de l'ombre dans la pratique

55

Depuis plus de 45 ans, nos maîtres de l'ombre mettent tout en œuvre pour vous offrir un service impeccable. En notre qualité d'entreprise belge de premier plan, nous accordons une grande importance à notre savoir-faire artisanal. L'ensemble du procédé de fabrication s'effectue de manière socialement responsable et dans le respect de l'environnement.

Tout sous le même toit

Chez Wilms, nous croyons fermement au principe de l'intégration verticale. **Nous assurons l'ensemble du cycle de production en interne.** Ainsi, nos employés sont en mesure de vérifier l'état d'avancement précis d'une commande à tout moment. Nous pouvons de cette manière **réagir rapidement à tout changement de dernière minute** et minimiser les délais de livraison. Notre service de transport garantit une livraison sûre et fiable de votre commande.

Les solutions les plus avancées du marché

Wilms propose des protections solaires traditionnelles, mais aussi des innovations révolutionnaires. Le tout grâce à son solide département Recherche & Développement. En brevetant rapidement nos solutions, nous avons **toujours une longueur d'avance sur la concurrence.**

Convivialité pour tous

Wilms garantit une **qualité constante** et une **convivialité maximale.** Nos applications sont aussi légères et maniables que possible. Les éventuelles réparations sont effectuées sans travaux de découpe ni de démolition et sans aucun désagrément. Agréable pour vous et ergonomique pour les installateurs !

L'écologie, notre priorité

Chez Wilms, nous pensons « durable ». Notre **atelier de peinture écologique** en est un bel exemple. L'évaporateur sous vide nous permet de n'utiliser **que de l'eau de pluie.** Ainsi, **aucune évacuation n'est nécessaire.** En outre, le hall de protection est chauffé par soufflage de l'air chaud purifié du processus. Pas moins de **90 % des poudres sont récupérées.** Enfin, l'emplacement stratégique du hall sur nos sites nous a permis de **réduire de moitié la quantité de matériaux d'emballage.**

Les employés ont aussi la possibilité de faire un geste pour la planète. Wilms met à leur disposition un **point de recyclage** où ils peuvent venir déposer leurs piles usagées, vieux téléphones portables, languettes de cannettes et bouchons de bouteilles. Ceux-ci sont ensuite offerts à des **organismes locaux qui les valorisent.**

De cette façon, tous les membres de notre entreprise familiale contribuent à **un monde meilleur.**



○●● LES MAÎTRES DE L'OMBRE DEPUIS 1975



“
La confiance de nos
clients est le plus beau
couronnement de
mon travail.

Nina | Maître de l'ombre

2022/01/ZONFR

Des questions ? Notre revendeur Wilms se fera un plaisir de vous renseigner.

Wilms nv | Mulsebaan 20 | B-2450 Meerhout



VOLETS | PROTECTION SOLAIRE | VENTILATION

⇒ Pour plus d'informations et de références, rendez-vous sur [wilms.be](https://www.wilms.be)